

Country Mansion®

Инструкции по укладке

Информация

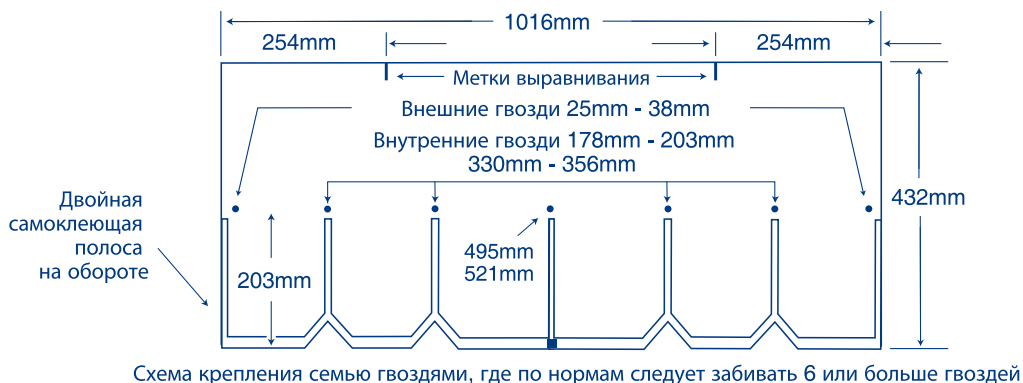
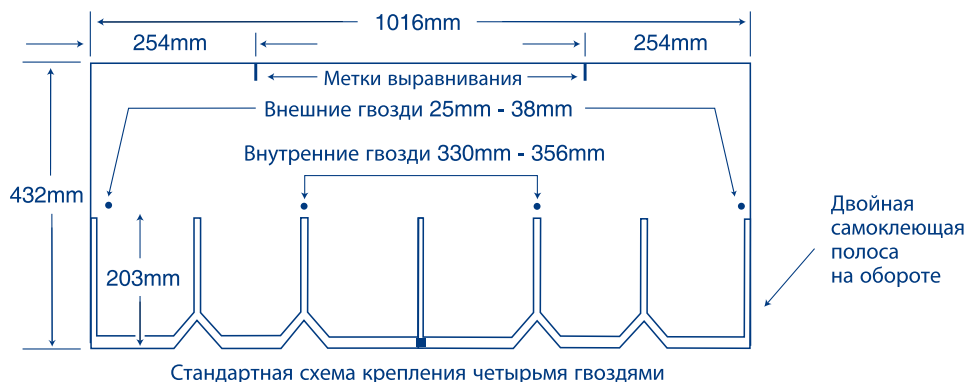
По состоянию на 2010г.



*Quality You Can Trust Since 1886...
From North America's Largest Roofing Manufacturer™*

ИНСТРУКЦИИ ПО УКЛАДКЕ

ВНИМАНИЕ: Эта черепица ДОЛЖНА быть закреплена гвоздями сквозь ее двойной слой на расстоянии 203 мм. от нижней кромки, как показано на рисунке. Гвозди должны быть закрыты верхним рядом черепицы, оставлять их видимыми запрещено. Видимая часть черепицы - 191 мм.



ОБЩИЕ ИНСТРУКЦИИ

- **КРОВЕЛЬНЫЕ НАСТИЛЫ:** Деревянный настил должен быть ровный, выполнен из хорошо высушенных и прочно закрепленных пиломатериалов максимальной шириной 152 мм, в которые будут забиваться гвозди. Можно учесть рекомендации Ассоциации строительной древесины (APA) и использовать настилы из ОСП (OSB) или влагостойкой фанеры. Крепить битумную черепицу непосредственно к изоляции или изолированному настилу можно **ИСКЛЮЧИТЕЛЬНО** с письменного разрешения корпорации GAF. Кровельные настилы и существующий материал поверхности должны быть **ВЫСУШЕНЫ** перед укладкой битумной черепицы.
- **ПОДКЛАДОЧНЫЙ МАТЕРИАЛ:** Для украинского климата обязательно использовать под битумной черепицей подкладочный материал, который позволяет отводить пар из-под кровельного настила, защитить настил и дом в целом от проникновения дождевой воды и не позволяет живице некоторых кровельных настилов вступать в реакцию с битумной черепицей. Строительные нормы различных органов также требуют применения подкладочного материала, он также нужен для обеспечения противопожарной защиты лабораторных исследований (UL) Класса А. Применяя подкладочный материал, используйте его "дышащие" типы: GAF Deck-Armor™ или Shingle-Mate®
- **КРЕПЛЕНИЯ:** Используйте только стальные оцинкованные или алюминиевые кровельные гвозди (диаметром 2-2,5 мм, завершенные,

кривые или прямые стержневые) со шляпками диаметром от 10 до 12 мм. Крепления должны проникать минимум на 19 мм в деревянный настил или сквозь слои фанеры. Гвозди следует забивать заподлицо с поверхностью черепицы под прямым углом к поверхности черепицы. Излишнее забивание может повредить черепицу. Торчащие гвозди будут нарушать герметизацию черепицы и могут вылезть обратно. Для нормального монтажа следует использовать минимум четыре гвоздя приблизительно на расстоянии 203мм от нижнего края черепицы, чтобы они проходили через оба слоя черепицы. Их нужно прибивать на расстоянии приблизительно 25-40мм и 330-355мм от каждого края черепицы непосредственно над контуром. Но лучше использовать схему крепления семью гвоздями.

- **СОПРОТИВЛЕНИЕ ПОРЫВАМ ВЕТРА / ГЕРМЕТИЗАЦИЯ ВРУЧНУЮ:** На нашей черепице есть специальный термальный герметик, который после укладки под воздействием солнечных лучей или высокой температуры прочно связывает черепицу вместе. Уложенная осенью или зимой черепица (когда температура меньше +5° C) может не сгерметизироваться до следующей весны. Герметизация может не произойти, если до того черепица была повреждена ветром или недостаточно нагрета, либо если герметик засорился. Отсутствие герметизации при таких условиях не является производственным дефектом, а происходит из-за технического строения самогерметизирующейся

черепицы. Для проведения немедленной герметизации нанесите 5 капель клея с обратной стороны черепицы таким образом: на крайних лепестках за 25 мм от краев, и по центру трех остальных лепестков (обратите внимание, что ширина центрального лепестка в два раза больше). Прочно прижмите черепицу, чтобы приклеить ее. Для максимальной устойчивости от порывов ветра вдоль фронтонов установите стартовую черепицу корпорации GAF WeatherBlocker™ с герметиком GAF Dura-Grip®, как дополнительную гарантию надёжного склеивания битумной черепицы. Достаточно разрезать вдоль один гонт стартовой черепицы GAF WeatherBlocker™ и уложить его по краю фронтона крыши и потом накрыть битумной черепицей GAF. Чтобы избежать непредвиденных протечек на наиболее подверженных затеканию воды участках крыши (фронтонах, карнизах, примыканиях, а также местах соприкосновения с металлическими планками) следует дополнительно проклеивать небольшим количеством битумного клея.

ВНИМАНИЕ: Наносите тонкий равномерный слой битумного пластичного клея тоньше 3 мм. Более толстый слой может привести к вздутию черепицы и размягчению битума в некоторых применяемых материалах, включая StormGuard®, Weather Watch® и других гидроизоляционных мембранах корпорации GAF, и затем к стеканию и порче битумного слоя.

• **УДАЛЕНИЕ ПЛЕНКИ:** С обратной стороны каждой черепицы используются полоски пленки для предотвращения склеивания черепицы, когда она находится в упаковке. При укладке удалять ее НЕ требуется.

• **УКЛАДКА НА КРУТЫХ УКЛОНАХ МАНСАРД:** Для крыш с уклоном более 60° черепицу обязательно изолировать вручную (НЕ ИСПОЛЬЗУЙТЕ на вертикальных боковых стенах). После закрепления черепицы на месте нанесите 5 капель битумного пластичного клея в соответствии с указаниями раздела “Сопротивление порывам ветра/ Герметизация вручную”. После проклейки, плитку нужно сильно прижать.

• **ПОКЛЕЙКА ЧЕРЕПИЦЫ:** Используйте битумный пластичный клей, который отвечает стандарту ASTM D4586 Тип I или II.

• **СКВОЗНАЯ ВЕНТИЛЯЦИЯ:** Во избежание закупорок увлажненного воздуха под черепицей нужно обеспечить сквозную вентиляцию всей конструкции крыши. Надлежащая вентиляция также необходима во

избежание заплесневения. Условия вентиляции должны отвечать минимальным требованиям местных норм или американским стандартам F.H.A., H.U.D., либо превосходить их. **ВНИМАНИЕ:** Следует обеспечить 1 м.кв. чистой естественной вентиляции на 150 м.кв. площади перекрытия. Если для максимизации воздушного потока воздуховоды расположены на свесах и возле конька крыши, вентиляцию можно уменьшить до 1 м.кв. на 300 м.кв. Использование вентиляционного конька Cobra® Snow Country™ или Cobra® Ridge Runner™ корпорации GAF на коньке крыши, а в нижней части свеса крыши перфорированного софита, позволяет уменьшить отверстие для вентиляции до 1 м.кв. на 300 м.кв. площади кровли.

При использовании коньковой вентиляции, не рекомендуется использовать немеханические вентиляторы (аэраторы), чтобы не рассеивать поток проветриваемого подкровельного пространства в местах установки немеханических вытяжек. Если использование коньковой вентиляции невозможно в силу отсутствия конька крыши, то возможно применение аэраторов, но при условии соответствия требованию по минимальной вентиляции кровли (1м² вентилируемого отверстия на 150 м² площади кровли).

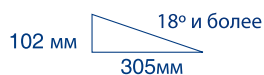
ВНИМАНИЕ: использование вентиляционных коньков для вентиляции запрещено на рёбрах и в местах конусообразного строения крыши, потому как возможно попадание влаги сквозь вентиляционные отверстия коньков Cobra® Snow Country™ или Cobra® Ridge Runner™ корпорации GAF.

• **МЕТАЛЛИЧЕСКИЕ ПЛАНКИ:** Фронтонные и карнизные планки рекомендуются вдоль торцов и свесов на всех настилах, особенно фанерных. Планки примыкания рекомендуются для всех примыканий кровли со стенами и дымоходами. Все планки должны быть из нержавеющей металла или защищены от коррозии специальным покрытием. Ширина планки со стороны примыкания с черепицей должна быть не менее 150мм.

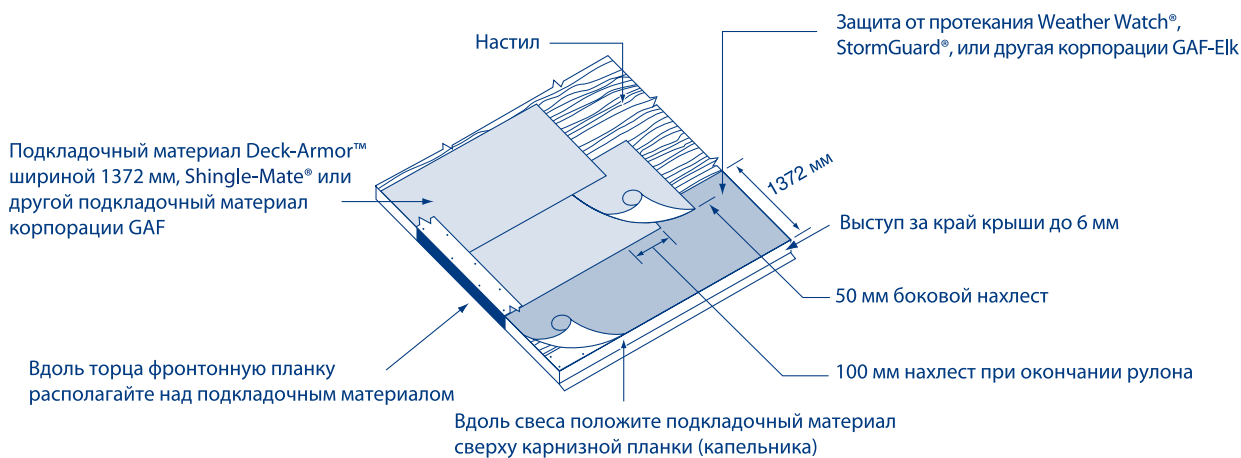
• **НЕСТАНДАРТНЫЕ МЕТАЛЛИЧЕСКИЕ АКСЕССУАРЫ:** Все выступающие металлические элементы (воздуховоды и пр.) следует покрасить подходящей краской корпорации GAF для нестандартных аксессуаров крыши.

1 Подкладочный материал: Стандартный уклон кровли (18° и более)

Укладка подкладочного материала: Уложите ровно один слой подкладочного материала на настил. До укладки черепицы закрепите неподвижно подкладочный материал минимальным количеством гвоздей. Укладка гидроизоляции на свесах: Уложите на свесах гидроизоляционную мембрану GAF Weather Watch®, StormGuard®, или иную защиту от протекания компании GAF в тех местах, где могут возникнуть течи от задержки воды льдом или листьями деревьев. Мембрана не должна выступать за край свеса более чем на 6 мм и выходить за внутреннюю линию стены более чем на 610 мм.

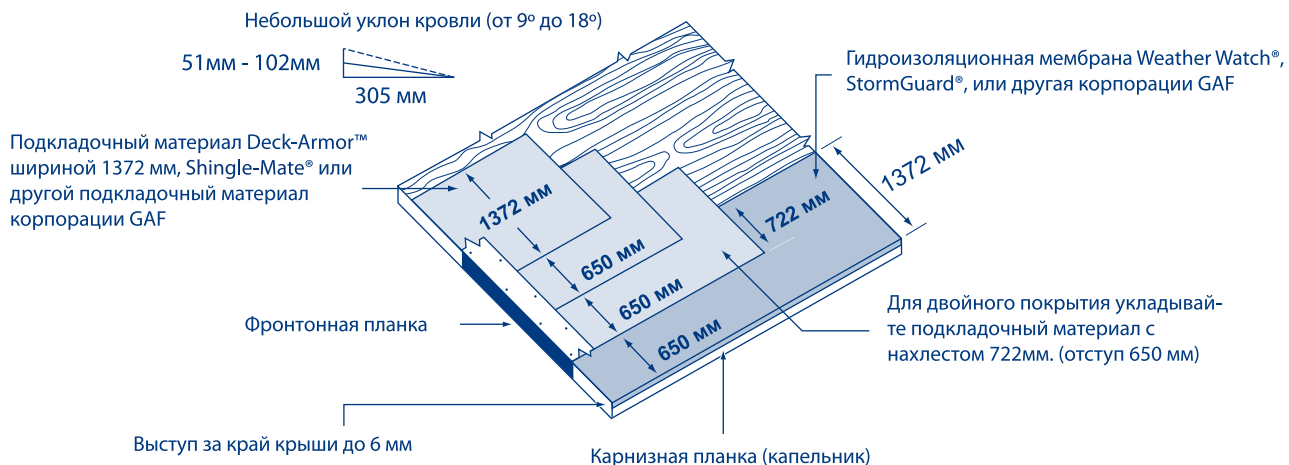


Минимальный уклон кровли 18°. Для более низких уклонов см. Пункт 1а.



1a Подкладочный материал: Небольшой уклон кровли (от 9° до 18°)

Укладка подкладочного материала и гидроизоляция свесов: Полностью укройте настил двумя слоями подкладочного материала, как показано на рис. До укладки черепицы закрепите неподвижно подкладочный материал минимальным количеством гвоздей. При гидроизоляции свесов утапливайте шляпки гвоздей. Уложите один слой гидроизоляционной мембраны GAF Weather Watch®, StormGuard® или иной защиты от протекания корпорации GAF на свесах и в местах возможного скопления льда. Гидроизоляция не должна выступать за край свеса более чем на 6 мм и выходить за внутреннюю линию стены более чем на 610 мм. Уложите 2 слоя подкладочного материала Deck-Armor™ или Shingle-Mate® там, где не ожидается скопление льда и листьев деревьев.



2 Монтаж стартовой черепицы

Стартовая черепица Weather Blocker™ GAF служит дополнительной гарантией предотвращения парусности первого ряда битумной черепицы GAF и основой для её склеивания, т.к. битумная черепица не может склеиться с настилом или подкладочным материалом. Поэтому применение стартовой черепицы является обязательным требованием производителя. Начните укладку стартовой черепицы с любого края ската крыши по периметру его нижнего свеса (см. рис.).

При использовании стартовой черепицы для битумной черепицы Country Mansion® можно разрезать гонт стартовой черепицы вдоль по перфорированной линии и увеличить вдвое длину одного гонта. Укладывайте гонт стартовой черепицы гранулированной посыпкой вверх, и битумными точками склеивания на ней к нижней части свеса крыши, обеспечивая выступ до 6 мм за капельник и не обрезая его.

Стартовая черепица набивается оцинкованными кровельными гвоздями сверху подкладочного материала (или гидроизоляционного материала) по нижнему свесу ската вдоль всего периметра крыши. Металлический капельник остаётся закрытым подкладочным материалом (или гидроизоляционным материалом) и стартовой черепицей соответственно.

Для обеспечения максимального склеивания битумной черепицы по краям скатов крыши, используйте также стартовую черепицу вдоль фронтонов крыши (сверху на ветровую планку). Прибивайте стартовую черепицу оцинкованными кровельными гвоздями на расстоянии 70-100 мм от нижнего (бокового) края крыши.

При отсутствии стартовой черепицы допускается использование обрезанной рядовой черепицы Country Mansion®, как показано на рис.

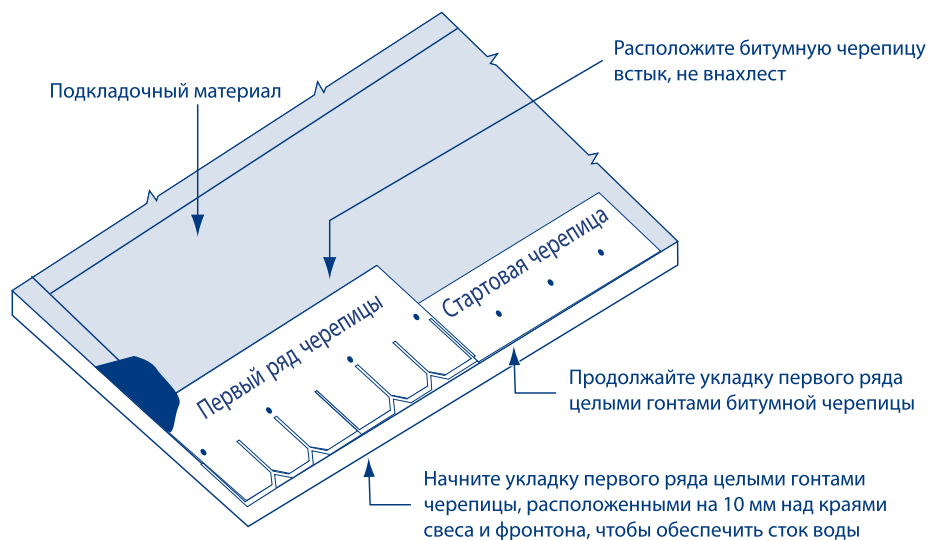


3 Укладка первого ряда битумной черепицы Country Mansion®

Начните укладку с целого гонта. Первый ряд битумной черепицы Country Mansion® укладывается с нижнего края (левого или правого) ската сверху на стартовую черепицу, уже предварительно набитую на подкладочный (или гидроизоляционный) материал. Рядовую черепицу укладывайте вровень со стартовой черепицей.

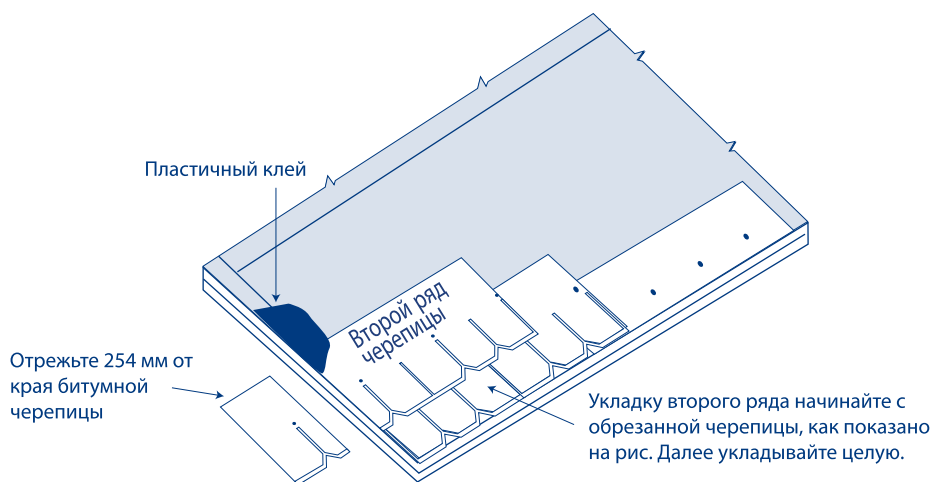
Продолжайте укладку следующего гонта битумной черепицы в стык, а не внахлест. НЕ укладывайте черепицу снизу вверх (елочкой), поскольку это может привести к несовпадению цветов на крыше и повреждению черепицы.

Опустите первый ряд битумной черепицы Country Mansion® на 10 мм ниже края свеса крыши и не обрезайте его, для того чтобы вода стекала прямо в желоб и не затекала под первый ряд битумной черепицы.



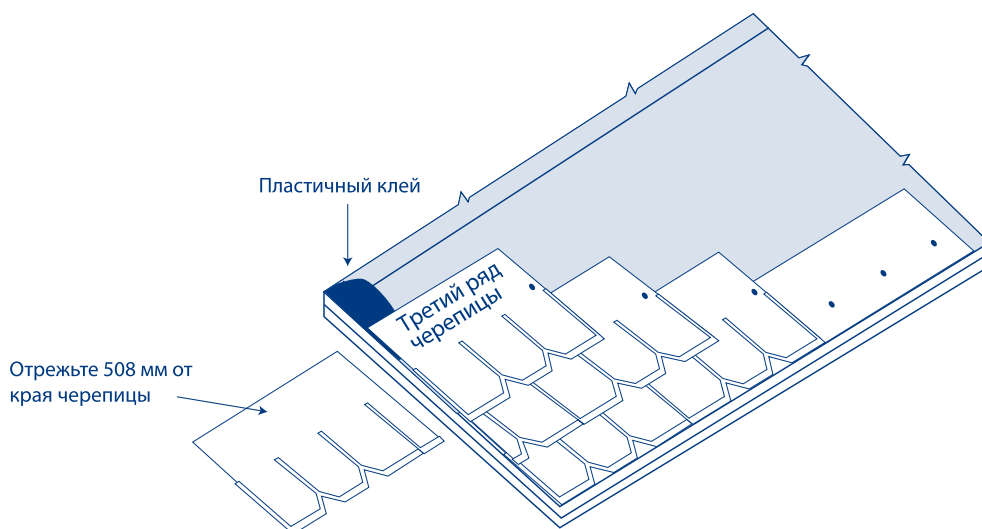
4 Укладка второго ряда битумной черепицы Country Mansion®

Отрежьте 254 мм от края черепицы по меткам выравнивания. Уложите битумную черепицу над местами отрезков черепицы предыдущего слоя, чтобы был выступ каждой черепицы 191 мм. Отмечайте каждые 3-4 ряда и проверяйте параллельность выравнивания со свесами.



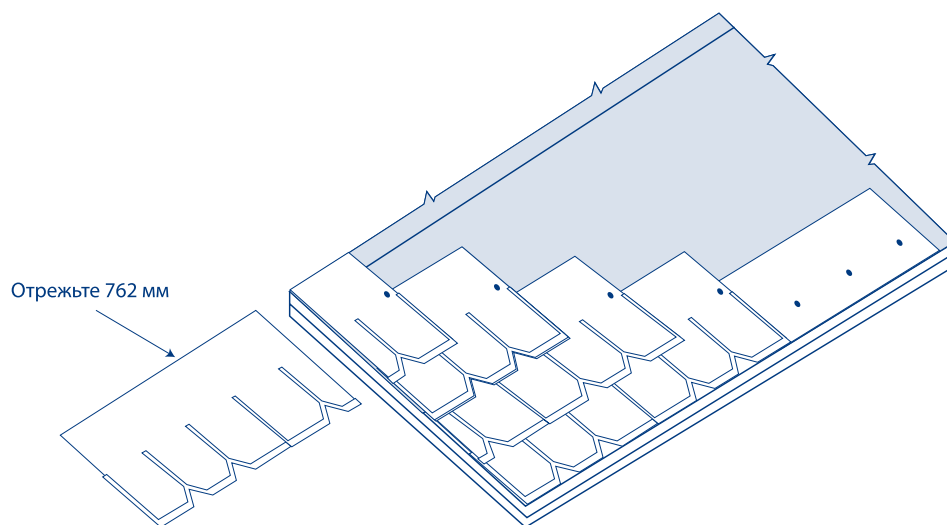
5 Укладка третьего ряда битумной черепицы CountryMansion®

Совместите с меткой выравнивания черепицы предыдущего ряда и отрежьте 508 мм



6 Четвертый и последующие ряды

Совместите с меткой выравнивания черепицы предыдущего ряда и отрежьте 762 мм. Пятый ряд битумной черепицы укладывается как первый ряд (начинайте с целого гонта). Следующие ряды битумной черепицы укладываются в такой же последовательности как с первого по пятый ряды.



7 Коньковая и хребтовая битумная черепица

Уложите коньковую и хребтовую черепицу GAF Timbertex®, Z® Ridge, Seal-A-Ridge® или Ridglass® (проверьте ее наличие в Вашем регионе). Начинайте укладывать в направлении противоположном направлению самых сильных порывов ветра. Пользуйтесь инструкциями укладки коньков и хребтов.

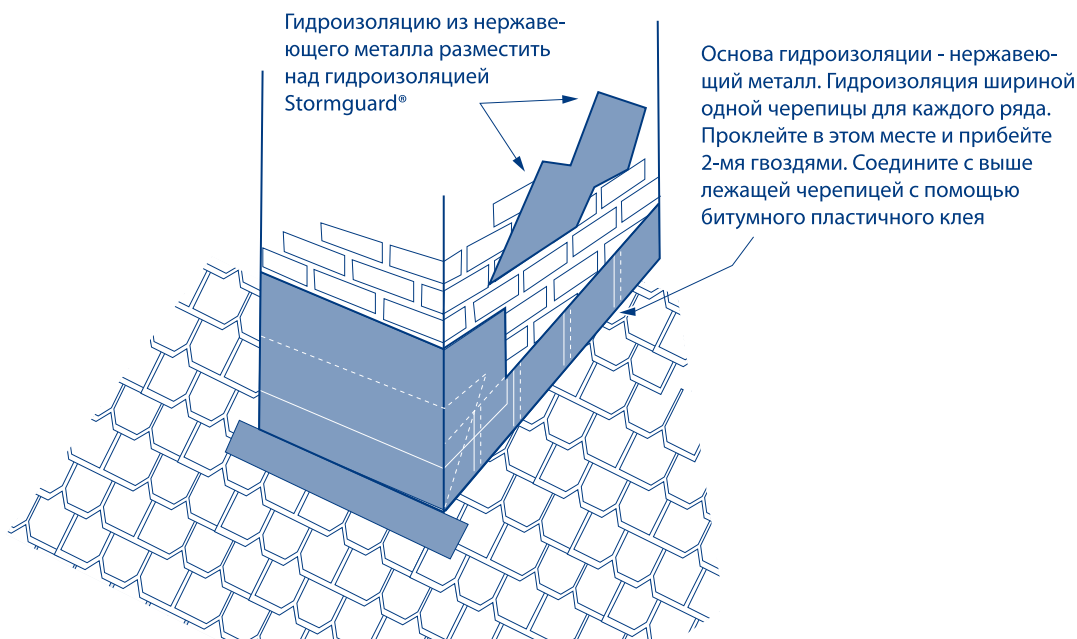
8 Оборудование примыкания со стеной

Примыкания к стенам должны быть из металла не подверженному коррозии. Для гидроизоляции металлического примыкания используйте гидроизоляционный материал и битумный пластичный клей для герметичности. Высота примыкания должна быть не менее 125 мм. Часть примыкания, которая запускается под битумную черепицу, должна быть прибита оцинкованными гвоздями к настилу, а не к стене. Последний верхний ряд битумной черепицы не прибивается гвоздями, а приклеивается битумным клеем на нижний ряд битумной черепицы, чтобы гвозди не оставались открытыми. Слой битумного клея не должен превышать 3 мм, чтобы избежать вздутий и растрескивания клея по битумной черепице.

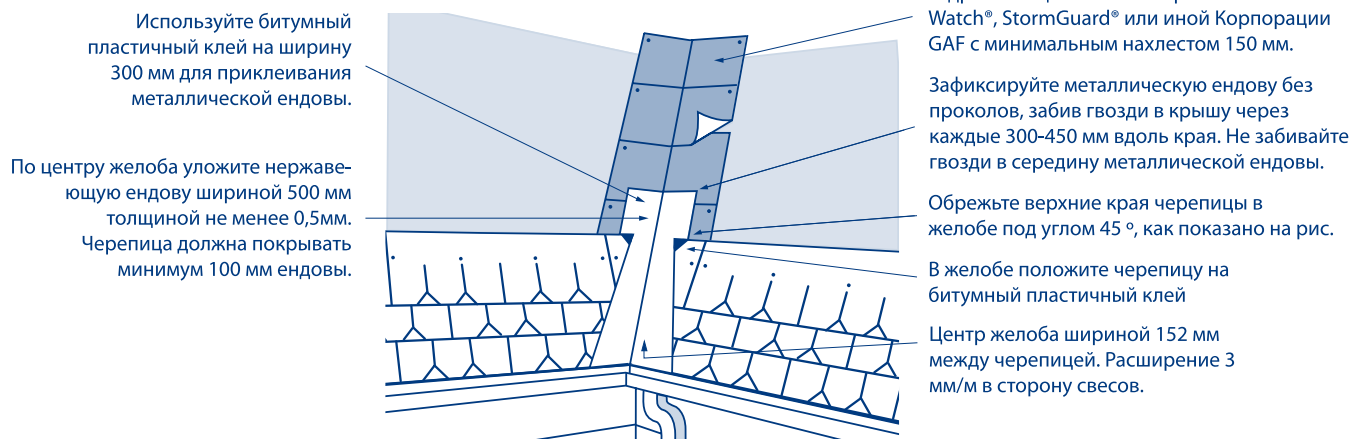


9 Оборудование примыкания с дымоходом

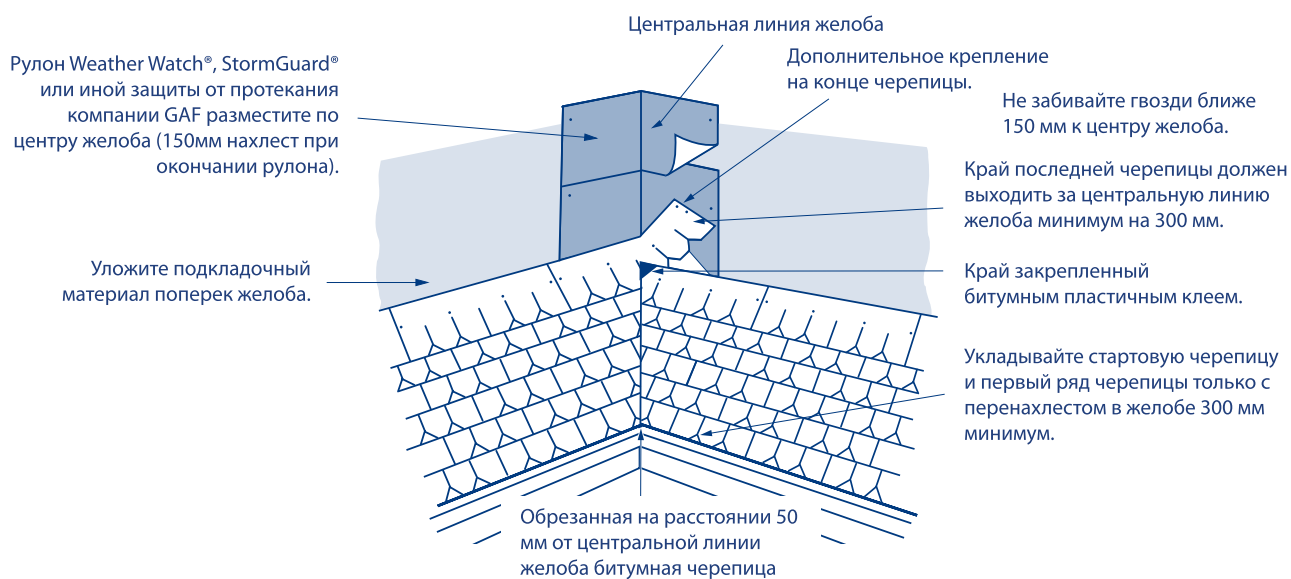
Примыкания к дымоходу должны быть из металла не подверженному коррозии. Для гидроизоляции металлического примыкания используйте гидроизоляционный материал и битумный пластичный клей для герметичности. Высота примыкания должна быть не менее 125 мм. Часть примыкания, которая запускается под битумную черепицу, должна быть прибита 2-мя оцинкованными гвоздями к настилу, а не к стене и проклеена битумным клеем (см. рис.). Слой битумного клея не должен превышать 3 мм, чтобы избежать вздутий и растрескивания клея по битумной черепице.



10 Устройство желоба – Открытый тип



11 Устройство желоба – Закрытый тип



МЕРЫ ПРЕДОСТОРОЖНОСТИ

Перед Вами самоклеящаяся битумная черепица на стекловолоконной основе Country Mansion®. Эта черепица будет жесткой в холодное время года и гибкой в теплую пору из-за естественных характеристик высококачественных водостойких материалов.

1. Это чрезвычайно прочная, мощная черепица с исключительно четким натуральным рисунком. Чтобы его правильно выложить на крыше, нужны дополнительные усилия. Для обрезания этой черепицы больше подходит нож с кривым лезвием, чем с прямым. Также будет эффективным применение циркулярной пилы с полотном с твердосплавными насадками.
2. Вне зависимости от применяемого инструмента, всегда используйте надлежащие средства защиты (например, перчатки, очки...), придерживайтесь всех правил безопасности, во избежание нанесения травм, аккуратно пользуйтесь инструментом при работе с этими тяжелыми изделиями.
3. Чтобы отделить гонты черепицы, не бросайте упаковку на ребро или на другую упаковку. Не подавайте упаковки через коньки и хребты. При переносе не перебрасывайте упаковки через плечо. Из-за тяжелого веса в местах контакта упаковки с веревкой могут образоваться трещины.
4. Обращайтесь с черепицей осторожно. Ее можно легко разбить в холодное время года или повредить ее грани в теплое.
5. Складируйте на ровной поверхности, в закрытом вентилируемом помещении при температуре до 43° С. Не складировать возле горячих труб, радиаторов и пр., а также под прямыми солнечными лучами.
6. Корпорация GAF не рекомендует длительное время складировать паллеты одну на другой. Если на краткий период нужно поставить паллеты одну на другую, необходимо между ними вложить фанеру толщиной 13 мм по форме паллет для минимизации возможного вреда. В жаркую погоду длительное хранение одной паллеты на другой может привести к склеиванию, образованию пятен и искривлению черепицы из нижних слоев упаковки.
7. Если укладка черепицы будет осуществляться в ДЛИТЕЛЬНОЕ ХОЛОДНОЕ время года в местах, где можно ожидать попадания пыли либо песка, черепица ДОЛЖНА изолироваться вручную. Смотрите инструкции "Сопротивление порывам ветра/Герметизация вручную".

ВАЖНО: Быстро устраняйте протекания во избежание негативного влияния, включая заплесневение.

Перекрытие

Если во время перекрытия нужно оставить старую черепицу, отрежьте или открепите всю болтающуюся, искривленную или приподнятую черепицу; замените новой, а непосредственно перед ее укладкой протрите поверхность и удалите весь мусор. Поскольку при использовании новой черепицы могут возникнуть старые проблемы, убедитесь, что лежащая под ней черепица образует ровную поверхность. Крепления должны проникать минимум на 19 мм в деревянный настил или проходить сквозь фанеру. При укладке пользуйтесь выше изложенными инструкциями.

ВНИМАНИЕ: Эту черепицу можно укладывать поверх деревянной, если ту удастся достаточно выровнять. Это может потребовать снятия черепицы на свесах и фронтонах, при необходимости установки новых деревянных кромок и применения деревянных скосов. Для обеспечения противопожарной защиты Класса А уложите подкладочный материал №30.

Больше информации размещено на нашем сайте www.gafmc.com.ua

Это изделие продается только с четкой ОГРАНИЧЕННОЙ ГАРАНТИЕЙ. Копия ОГРАНИЧЕННОЙ ГАРАНТИИ с ее условиями и ограничениями печатается на упаковке продукта, либо ее можно получить у представителя либо непосредственно у Корпорации GAF. За любое отклонение от напечатанной инструкции ответственность несет монтажник и/или специалист, выбирающий комплектацию кровли.